

## PATENT ABSTRACTS OF JAPAN

(11)Publication number : 11-339436

(43)Date of publication of application : 10.12.1999

(51)Int.Cl. G11B 23/107  
G11B 23/30

(21)Application number : 10-149242

(71)Applicant : FUJI PHOTO FILM CO LTD

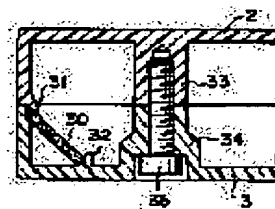
(22)Date of filing : 29.05.1998

(72)Inventor : SHIGA HIDEAKI  
TAKAHASHI DAISUKE  
ISHIHARA YUSUKE  
TSUYUKI SEIJI**(54) MAGNETIC TAPE CARTRIDGE****(57)Abstract:**

**PROBLEM TO BE SOLVED:** To eliminate adverse effect on writing and reading operation to and from a memory element by accommodating a non-contact type memory element into a cartridge case and forming, with a non-magnetic material, a coupling means which is located near the non-contact type memory element (MIC).

**SOLUTION:** At the four corners of a lower half 3, a cylindrical boss 34 for inserting a small screw 35 for coupling an upper half 2 from the bottom surface side is erected, and a boss 33 having a blind hole for engagement of the front end part of the small screw by the self-tapping system is provided vertically at the position opposing to each boss 34 of the lower half 3. Thus, the front end portions of the bosses 33, 34 are placed in contact. The upper half 2 and lower half 3 are coupled by four small screws 35 in total for coupling the bosses 33, 34 and the small screw 35 for coupling the bosses 33, 34 at the area near the MIC:

30 among these four small screws is formed of a non-magnetic material such as ceramics, non-magnetic metal and non-magnetic amorphous metal.

**LEGAL STATUS**

[Date of request for examination]

[Date of sending the examiner's decision of rejection]

[Kind of final disposal of application other than the examiner's decision of rejection or application converted registration]

[Date of final disposal for application]

[Patent number]

[Date of registration]

[Number of appeal against examiner's decision of rejection]

[Date of requesting appeal against examiner's decision of rejection]

(19) 日本国特許庁 ( J P )

(12) 公開特許公報 ( A )

(11) 特許出願公開番号

特開平11-339436

(43) 公開日 平成11年(1999)12月10日

(51) Int.Cl.<sup>9</sup>

G 1 1 B 23/107  
23/30

識別記号

F I

G 1 1 B 23/107  
23/30

Z

審査請求 未請求 請求項の数 2 O L (全 6 頁)

(21) 出願番号 特願平10-149242  
(22) 出願日 平成10年(1998)5月29日

(71) 出願人 000005201  
富士写真フイルム株式会社  
神奈川県南足柄市中沼210番地  
(72) 発明者 志賀 英昭  
神奈川県小田原市扇町2丁目12番1号 富士写真フイルム株式会社内  
(72) 発明者 高橋 大助  
神奈川県小田原市扇町2丁目12番1号 富士写真フイルム株式会社内  
(72) 発明者 石原 祐輔  
神奈川県小田原市扇町2丁目12番1号 富士写真フイルム株式会社内  
(74) 代理人 弁理士 柳田 征史 (外1名)

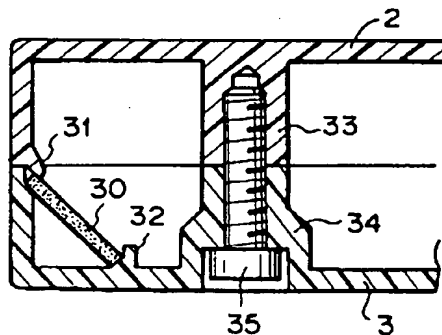
最終頁に続く

(54) 【発明の名称】 磁気テープカートリッジ

(57) 【要約】

【課題】 上ハーフと下ハーフとが結合手段により互いに結合されて構成されたカートリッジケースを備え、このカートリッジケース内に、磁気テープカートリッジを使用する記録再生装置等の要求に応じて、磁気テープに記録された情報の内容等を書き込む非接触式メモリ素子(MIC)を備えた磁気テープカートリッジにおいて、上記結合手段がMICの情報書き込み・読出し動作に悪影響を与えないようにする。

【解決手段】 MIC30の近傍に位置する結合手段を構成するビス35等を非磁性材料により構成する。



## 【特許請求の範囲】

【請求項1】 上ハーフと下ハーフとが結合手段により互いに結合されて構成されたカートリッジケース内に、磁気テープを巻装した単一のリールが回転可能に收容されてなる磁気テープカートリッジにおいて、前記カートリッジケース内に非接触式メモリ素子が収納され、非接触式メモリ素子の近傍に位置する前記結合手段が非磁性材料により構成されていることを特徴とする磁気テープカートリッジ。

【請求項2】 四角形の平面形を有する下ハーフと該下ハーフと相似の平面形を有して該下ハーフの上部に重ね合わせられる上ハーフとが四隅部で互いに結合手段により結合されて構成された偏平なカートリッジケース内に、磁気テープを巻装した単一のリールが回転可能に收容されてなる磁気テープカートリッジにおいて、前記カートリッジケースの一隅部内に非接触式メモリ素子が収納され、かつ少なくとも前記一隅部における前記結合手段が非磁性材料により構成されていることを特徴とする磁気テープカートリッジ。

## 【発明の詳細な説明】

## 【0001】

【発明の属する技術分野】本発明は、カートリッジケース内に磁気テープを巻装した単一のリールが回転可能に收容された磁気テープカートリッジに関し、特に、下ハーフと上ハーフとが結合手段により互いに結合されて構成されたカートリッジケースにおける上ハーフと下ハーフとの結合構造に関するものである。

## 【0002】

【従来の技術】従来、コンピュータメモリのバックアップ用の記録媒体として使用されている磁気テープカートリッジには、単一のリールに磁気テープを巻装し、このリールをカートリッジケース内に回転自在に收容したタイプのものが知られている。

【0003】この磁気テープは、重要な情報が記憶されているため、テープジャミング等のトラブルが発生しないように、また不用意に磁気テープが引き出されないように構成されている。

【0004】ところで、この種の磁気テープカートリッジは、一般に、四角形の平面形を有する下ハーフとこの下ハーフと相似の平面形を有して下ハーフの上部に重ね合わせられる上ハーフとが四隅部において互いにビス等の結合手段により結合されて構成された偏平なカートリッジケースを備えている。

【0005】また、このような磁気テープカートリッジには種々の情報が記録されるため、磁気テープから情報を読み出すことなく記録された情報の内容や磁気テープの種類等を特定するために、半導体チップを備えたメモリ素子が設けられ、このメモリ素子に磁気テープに記録された情報等が電磁誘導等の非接触方式にて書き込まれ、かつこの記録された情報が非接触方式に読み出され

るようになっている。

## 【0006】

【発明が解決しようとする課題】このようなメモリ素子は、一般に四角形の平面形を有するカートリッジケースの中心に回転可能に設けられたリールの回転を妨げないように、カートリッジケースの一隅に設けられる。

【0007】ところが、四角形の平面形を有するカートリッジケースはその四隅部において互いに金属ビス等により結合されているので、この結合用金属ビスがメモリ素子の近傍に存在することにより、メモリ素子に対する情報の書込み・読出しに誤動作を生じさせるおそれがあった。

【0008】上述の事情に鑑み、本発明は、メモリ素子に対する情報の書込み・読出しに悪影響を与えるおそれがない、カートリッジケースの下ハーフと上ハーフとの結合構造を提供することを目的とするものである。

## 【0009】

【課題を解決するための手段】本発明は、上ハーフと下ハーフとが結合手段により互いに結合されて構成されたカートリッジケース内に、磁気テープを巻装した単一のリールが回転可能に收容されてなる磁気テープカートリッジにおいて、上記カートリッジケース内に収納された非接触式メモリ素子の近傍に位置する上記結合手段が非磁性材料により構成されていることを特徴とするものである。

【0010】上記「メモリ素子の近傍」とは、磁性材料が周囲のメモリ素子の情報書込み・読出し動作に誤動作を生じさせるおそれがある領域を意味する。

【0011】また本発明は、四角形の平面形を有する下ハーフとこの下ハーフと相似の平面形を有して下ハーフの上部に重ね合わせられる上ハーフとが四隅部で互いに結合手段により結合されて構成された偏平なカートリッジケース内に、磁気テープを巻装した単一のリールが回転可能に收容されてなる磁気テープカートリッジにおいて、上記カートリッジケースの一隅部内に非接触式メモリ素子が収納され、かつ少なくとも上記一隅部における上記結合手段が非磁性材料により構成されていることを特徴とするものである。

【0012】上記「隅部」とは、例えばカートリッジケースの四角形の平面形を、リールの回転中心を通りかつカートリッジケースのエッジに平行な互いに直交する2本の直線によって4つの象限に分割した場合に、各象限におけるリールの回転範囲外の領域を意味する。

## 【0013】

【発明の効果】本発明の磁気テープカートリッジによれば、非接触式メモリ素子の近傍に位置する上記結合手段が非磁性材料により構成されていることにより、上記結合手段が、メモリ素子に対する情報の書込みおよびメモリ素子からの情報の読出しに悪影響を与えるおそれなくなる。

【0014】

【発明の実施の形態】以下、図面を参照して本発明の実施形態について説明する。

【0015】図1は、本発明の一実施形態による磁気テープカートリッジの構成を示す分解斜視図である。図1に示すように、磁気テープカートリッジ1は、四角形の平面形を有する下ハーフ3とこの下ハーフ3と相似の平面形を有して下ハーフ3の上部に重ね合わせられる上ハーフ2とが四隅部で互いにビス等の結合手段により結合されて構成された扁平な硬質プラスチック製のカートリッジケース7を備え、このカートリッジケース7内に、磁気テープ20を巻装した単一のリール4が回転可能に収容されている。

【0016】リール4は、下リール5と上リール6とが超音波溶着により結合された構成を有し、下リール5は、外周に磁気テープ20が巻回される円筒状のリールハブ23と、リールハブ23の下端外周から径方向に張り出したフランジ部24とを合成樹脂により一体成型したものである。リールハブ23の底部外面には、リール4を回転駆動するマグネット式の回転駆動手段を接合させるためのリールプレート8が取り付けられており、リールハブ23の底部内面には、ブレーキボタン9に形成された制止用ギア9Aと係合して不使用时の回転を拘束する制止用ギア23Aが刻設されている。また、リールハブ23には開口23Bが形成されており、ここに磁気テープカートリッジ1を使用する外部の記録再生装置に設けられたドライブ解除スピンドルが挿通され、ブレーキボタン9を上方へ移動させる。

【0017】ここで、ブレーキボタン9には、リールハブ23と対向する側に上述した制止用ギア9Aが形成されており、それとは反対側に、上ハーフ2に形成されたブレーキガイド突起が嵌合される嵌合溝9Bが形成されている。カートリッジ不使用时には、ブレーキボタン9はコイルバネ10により図中下方に付勢された状態でリールハブ23内部に装着されており、ブレーキボタン9とリールハブ23との制止用ギア9A、23Aが咬み合っており、リール4の回転が防止されている。一方、カートリッジ使用時には、記録再生装置のドライブ解除スピンドルがブレーキボタン9を押圧することにより、ブレーキボタン9をコイルバネ10の付勢力に抗して図中上方へ移動させ、これにより制止用ギア9A、23Aの係合が解除され、リール4が回転自在とされる。

【0018】カートリッジケース7の一側壁には、磁気テープ20を引き出すための開口部26が形成されている。開口部26にはカートリッジケース7の側壁に平行な矢印A方向に移動可能なスライドドア27が取り付けられている。スライドドア27は不図示のバネにより、開口部26を閉じる方向に付勢されている。

【0019】また、磁気テープカートリッジ1の不使用时には、磁気テープ20は完全にリール4に巻き込まれ

ており、磁気テープ20の端部に取り付けられたリーダピンのようなリーダ部材21（磁気テープカートリッジ1を使用する記録再生装置が磁気テープ20を装置内のテープ走行路に導入するための手段）は開口部26の近傍に形成された凹部28に係止されている。

【0020】そして、磁気テープカートリッジ1が対応する外部の記録再生装置にセットされると、上述したようにブレーキボタン9とリールハブ23との制止用ギア9A、23Aの係止が解除されてリール4が回転自在とされるとともに、マグネット式の回転駆動手段がリールプレート8と接合してリール4を回転させる。これとともに、スライドドア27が開かれてリーダ部材21がテープ走行路の所定位置に引き込まれ、磁気テープ20へのデータの読み書きが可能となる。

【0021】なお、本実施の形態では、磁気テープ20を引き出すための開口部26がスライドドア27によって蓋されるように構成されているが、スライドドア以外の部材によって開口部26を蓋するようにしてもよい。

【0022】図2は、本発明による上ハーフ2と下ハーフ3との結合構造を示す第1の実施の形態におけるカートリッジケース7の下ハーフ3の平面図を示し、図3は図2のIII-III線に沿ったカートリッジケース7の要部に上ハーフ2を組合せた部分の断面図である。

【0023】カートリッジケース7内における一隅部7Aには、磁気テープ20に記録された情報の内容等を記録するための非接触式メモリ素子（Memory In Cartridge、以下MICと呼ぶ）30が取り付けられる。ここで、MIC30は矩形の板状部材からなり、情報の読み書きを電磁誘導等の手法により非接触で行うことができるものである。そして、記録再生装置に設けられた手段がMIC30に対して問題なく情報の読み書きを行うことができるように、MIC30は、図3に示すように、上ハーフ2の側壁の下縁内側に設けられてMIC30の上端縁を支持する支持部31と、下ハーフ3の内底面に設けられてMIC30の下端縁を支持する支持部32とによって、その上面が下ハーフ3の底面に対して45度の角度をなすようにカートリッジケース7内に支持されている。

【0024】図2に示すように、下ハーフ3の四隅部には、上ハーフ2結合用のビス35を底面側から挿入させる図3に示すような円筒状のボス34がそれぞれ立設されており、上ハーフ2の内頂面の四隅部には、下ハーフ3の各ボス34に対向する位置に、上記ビスの先端部がセルフタッピング式に螺合される盲孔を備えたボス33が垂設されて、ボス33、34の先端同士が当接している。そして、上ハーフ2と下ハーフ3とは、各ボス33、34間を結合する合計4本のビス35によって締結されるようになっているが、これら4本のビスのうち、少なくともMIC30の近傍においてボス33、34間を結合するビス35は、セラミクス、非磁性金属、非磁

性アモルファス金属等の非磁性材料によって形成されている。

【0025】また、このビス35をカートリッジケース7と同様の硬質プラスチック材で形成してもよいが、その場合には、図4(a)に示すように、上ハーフ2のボス33の内側に、軟質プラスチック材材からなるスリーブ36が嵌装された状態にボス33を成形することにより、硬質プラスチック製ビス35によるボス33のセルフタッピングが可能になる。その場合、スリーブ36のボス33からの脱落および相互回転を防止するために、

図4(b)に示すように、ボス33とスリーブ36との界面を歯車状にすることが望ましい。

【0026】図5は、本発明による上ハーフ2と下ハーフ3との結合構造の第2の実施の形態を示す図3に対応した断面図である。

【0027】本実施の形態は、ビス35を用いる代わりに、上ハーフ2の内頂面と下ハーフ3の内底面とに互いに対向させて突設したボス37、38の先端同士を接着または溶着することにより、上ハーフ2と下ハーフ3とを結合したものである。

【0028】さらに、以下の第3～第6の実施の形態に示すように、上ハーフ2と下ハーフ3とをMIC30近傍においてスナップ留めにより結合させてもよい。

【0029】すなわち、本発明の第3の実施の形態を示す図6では、ビス35の代わりにスナップ式の結合子41を用いて上ハーフ2と下ハーフ3とを結合させている。

【0030】本実施の形態では、上ハーフ2の内頂面と下ハーフ3の内底面とに、途中で段部が形成された孔39a、40aを互いに心合する状態に備えたボス39、40が先端同士を当接させるように設けられている。プラスチック製の結合子41は、ボス39の孔39aの段部に係合するヘッド部41aと、ボス40の孔39aの段部に弾性的に係合する二股状の弾性片41b、41bとを備え、結合子41を上方から孔39a、40aに押し込むだけで上ハーフ2と下ハーフ3とを結合されるようになっている。

【0031】また、本発明の第4の実施の形態を示す図7(a)、(b)では、上ハーフ2と下ハーフ3の側壁同士をスナップ留めすることによって、上下ハーフ2、3を結合している。すなわち、図7(a)では、先端に鉤部42aを備えた弾性係合片42を上ハーフ2のMIC30近傍の側壁の内側から垂設し、かつ下ハーフ3の側壁の内面に、上記鉤部42aが弾性的に係合する三角形断面を有する溝43を形成したものである。なお、カートリッジケース7の成形用金型の構造を簡単にし、かつ成形品の金型からの抜き動作を容易にするために、図7(b)に示すように、上ハーフの2弾性係合片42の先端に、鉤部42aに代えて半球状突起42bを形成し、かつ下ハーフ3の側壁の内側には、上記半球状突起

42bに係合する半球状凹部44を形成してもよい。

【0032】さらに、本発明の第5の実施の形態を示す図8では、上ハーフ2の内頂面に設けられたボス45の下端に、外面に突起45bをそれぞれ備えた二股状の弾性片45a、45aを一体に垂設し、これら弾性片45a、45aを、下ハーフ3の内底面に立設したボス46の孔46aに挿入し、各弾性片45aの突起45bを、ボス46の孔46aの途中に形成した凹部46bに弾性的に係合させた構成を有する。

【0033】さらに、本発明の第6の実施の形態を示す図9図および図9のA-A線およびB-B線に沿った断面図である図10(a)および(b)では、図7(a)と同様に上ハーフ2の側壁の内側から所定の間隔をおいて垂設した一对の弾性係合片47、47(図9には1個のみが示されている)を、上下ハーフ2、3の結合と、MIC30の上縁および両側縁の支持とに兼用している。

【0034】すなわち、各弾性係合片47は、MIC30の側縁を支持するとともに、図7(a)に示す構成と同様に、弾性係合片47の先端の鉤部47aが、下ハーフ3の側壁の内面に形成した溝48に弾性的に係合して、上下ハーフ2、3を結合している。また、各弾性係合片47の根元部に一体に形成された突起47bによって、MIC30の上縁が支持されている。MIC30の下縁は、下ハーフ3の内底面上に突設された一对の支持部49、49(図9には1個のみが示されている)で支持されている。

【0035】以上の各実施の形態の説明から明らかなように、本発明によれば、MIC30の近傍における上下ハーフ2、3の結合手段が非磁性材料により構成されていることにより、上記結合手段が、MIC30に対する情報の書込み、およびMIC30からの情報の読出しに悪影響を与えるおそれなくなる。

#### 【図面の簡単な説明】

【図1】本発明の実施の形態による磁気テープカートリッジの構成を示す分解斜視図

【図2】本発明の第1の実施の形態に用いられるカートリッジケースの下ハーフの平面図

【図3】図2のIII-III線に沿ったカートリッジケースの要部に上ハーフを組合せた部分の断面図

【図4】図3の上ハーフの構成の変形例を示す縦断面図およびそのボスの拡大横断面図

【図5】本発明の第2の実施の形態の要部断面図

【図6】本発明の第3の実施の形態の要部断面図

【図7】本発明の第4の実施の形態の要部断面図

【図8】本発明の第5の実施の形態の要部断面図

【図9】本発明の第6の実施の形態の要部断面図

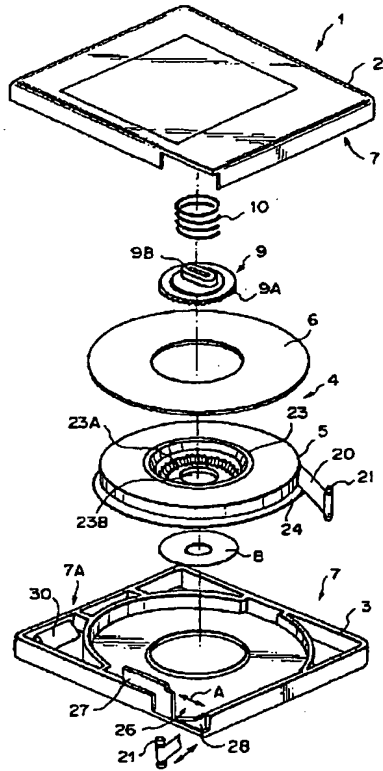
【図10】図9のA-A線およびB-B線に沿った断面図

【符号の説明】

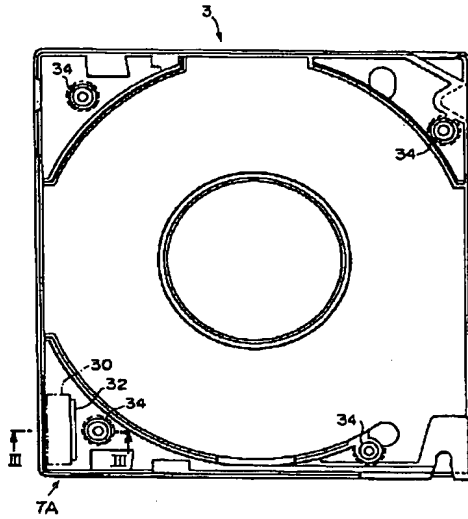
- 1 磁気テープカートリッジ
- 2 上ハーフ
- 3 下ハーフ
- 4 リール
- 7 カートリッジケース

- 30 MIC
- 33, 34, 37, 38, 39, 40, 45, 46
- ボス
- 41 結合子
- 42, 47 弾性係合片

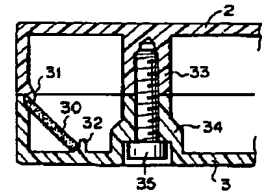
【図1】



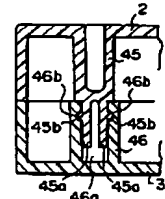
【図2】



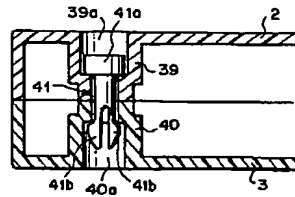
【図3】



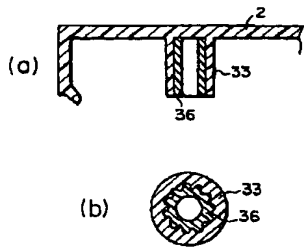
【図8】



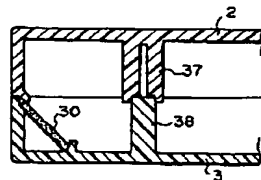
【図6】



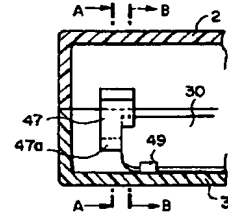
【図4】



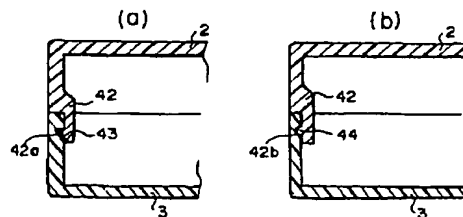
【図5】



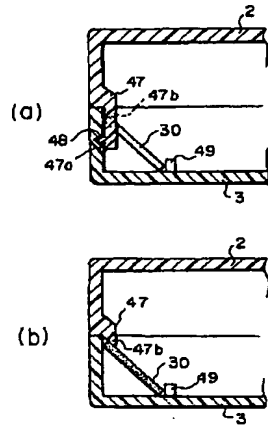
【図9】



【図7】



【図10】



フロントページの続き

(72) 発明者 露木 誠治  
神奈川県小田原市扇町2丁目12番1号 富  
士写真フィルム株式会社内